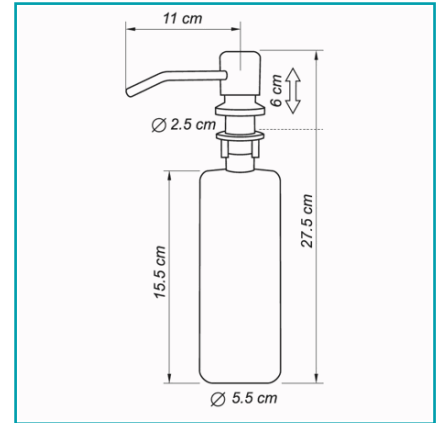




## FICHA TÉCNICA

Dispensador De Jabón Líquido De Sobre. Acabado Negro. 300ML. Hoyo De Montaje En Sobre Debe Ser De 25Mm

**CÓDIGO:**  
**69397**



**¿Dónde usarlo?:** Servicios de hotelería, Spa, y hogar

**Capacidad:** Envase con una capacidad de 300 ml.

**Código de producto:** 69397

**Marca:** FALA

**Medida:** Holló de montaje en sobre debe ser de 25mm

**Peso (Kg):** 0.167 kg

**Procedencia:** Importado

**Usos:** Baño

**Cantidad x Empaque:** 1

**Código de Barras:** 5906083049729

**Color:** Negro

**Material:** Plástico

**Para Uso:** Dispensar jabón líquido

**Presentación:** Caja

**Se vende por:** Unidad

## INFORMACIÓN ADICIONAL

Dispensador De Jabón Líquido De Sobre. Acabado Negro. 300ML. Hoyo De Montaje En Sobre Debe Ser De 25Mm

