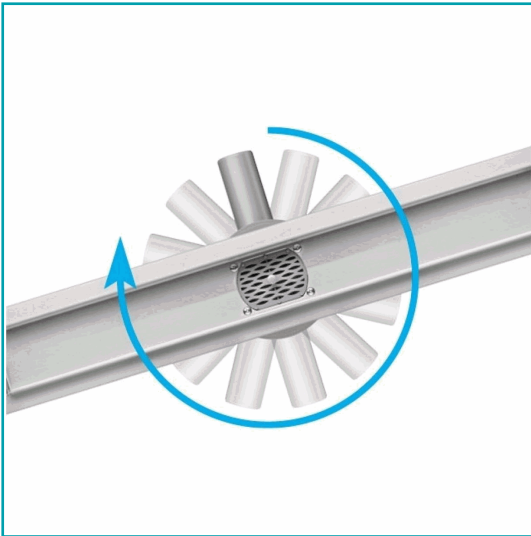
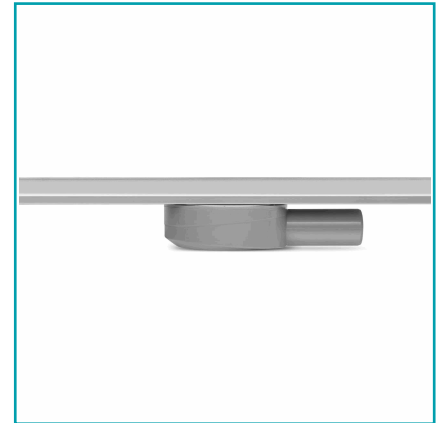


FICHA TÉCNICA

Drenaje Desagüe De Piso Lineal Rectangular Largo Con Sifón Rotatorio 70Crr



CÓDIGO:
75347



Caja Master: 5

Código de Barras: 5906083038839

Código de producto: 75347

Marca: FALA

Peso (Kg): 2.8

INFORMACIÓN ADICIONAL

Drenaje Desagüe De Piso Lineal Rectangular Largo Con Sifón Rotatorio 70Crr

Tamaño (L * W * H) = 700 * 70 * 70 Mm, Ancho De Brida 20 Mm; Patrón De Rejilla: Azulejo; Salida Rotativa Horizontal 40Mm, Material S/S Aisi 304; Accesorios: Paño Impermeable, Pies Ajustables, Reducción De Plástico 50/40Mm, Tornillos, Sifón De Plástico Wet& Dry, Instrucción, S / S-Hook

