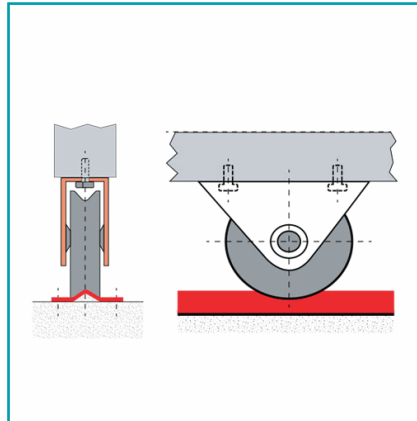




FICHA TÉCNICA

Rueda De Porton H-Av80. Con Soporte Exterior. Diametro 78Mm.



CÓDIGO:
846/21

¿Dónde usarlo?: Para la construcción de portones

Alto (cm): 8.5 cm

Capacidad: 350 kg

Características 2: Ranura en V de 92°

Diámetro: 78mm

Material: Acero Galvanizado

Para Uso: Portón corredizo con soporte exterior

Presentación: Caja

Se vende por: Unidad

Usos: Exteriores

Acabado: Galvanizado

Ancho (cm): Base 3.5 cm, Rueda 2 cm

Características: Con 1 rolinera

Código de producto: 846/21

Marca: CARBONE

Norma de Fabricación: ISO9001:2008 Sistema de Gestión de Calidad, BV(Bureau Veritas) y SGS

Peso (Kg): 0.79 Kg

Procedencia: Importado

Tipo: Ruedas

INFORMACIÓN ADICIONAL

Rueda De Porton H-Av80. Con Soporte Exterior. Diametro 78Mm.

