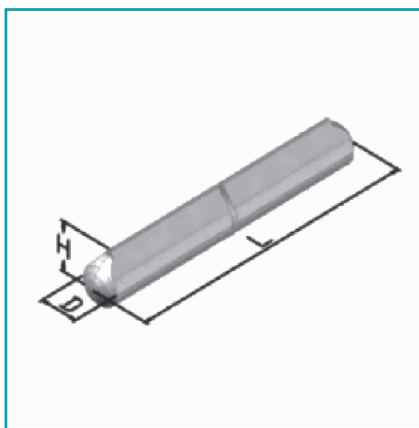


## FICHA TÉCNICA

Bisagras Para Soldar Con Semi-Aleta. Fabricado De Acero Al Carbono Q235 Y De Acabado Galvanizado.



**CÓDIGO:**  
**847/JL39A.V**



|  |   |
|--|---|
| <b>*Nombre:</b> Bisagras para soldar con semi-aleta.   | <b>¿Dónde usarlo?:</b> Adecuado para puertas con oscilación pesadas |
| <b>Acabado:</b> Galvanizado  | <b>Cantidad x Empaque:</b> 1  |
| <b>Capacidad:</b> 16 mm: Soporta 150 kg/par. 20 mm: Soporta 225 kg/par. 28mm: Soporta 600 kg/par | <b>Características:</b> Con semi-aleta                              |
| <b>Certificaciones:</b> CE   | <b>Código de producto:</b> 847/JL39A.V                              |
| <b>Color:</b> Acero Galvanizado  | <b>Marca:</b> CARBONE   |
| <b>Material:</b> Acero al Carbono  | <b>Presentación:</b> Caja   |
| <b>Procedencia:</b> Importado  | <b>Se vende por:</b> Unidad   |
| <b>Tipo:</b> Bisagras  | <b>Usos:</b> Construcción   |

## INFORMACIÓN ADICIONAL

Bisagras Para Soldar Con Semi-Aleta. Fabricado De Acero Al Carbono Q235 Y De Acabado Galvanizado.

Disponibles En:

- 16Mm Que Soportan 150 Kg/Par
- 20 Mm Que Soportan 225 Kg/Par
- 28 Mm Que Soportan 600 Kg/Par

