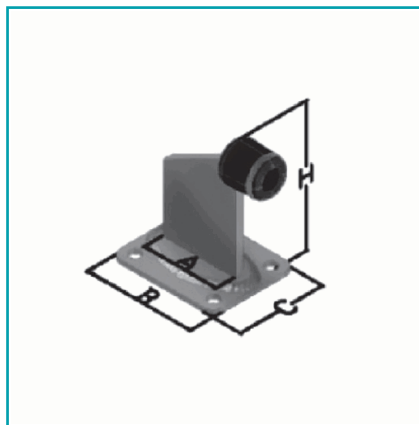


FICHA TÉCNICA

Tope De Porton Para Atornillar. Con Goma Para Amortiguar.



CÓDIGO:
847/MX04B

***Nombre:** Tope de porton para atornillar.

Características: Con goma para amortiguar.

Color: Gris

Material: Acero Galvanizado

Peso (Kg): 0.91 Kg

Se vende por: Unidad

Usos: Exteriores

¿Dónde usarlo?: Portones automáticos

Código de producto: 847/MX04B

Marca: CARBONE

Para Uso: En portones automáticos

Procedencia: Importado

Tipo: Topes

INFORMACIÓN ADICIONAL

Accesorios Para Portones:
Tope De Porton Para Atornillar. Con Goma Para Amortiguar
Ancho 70Mm
Alto 110 Mm
Galvanizado De Plástico Resistente.

