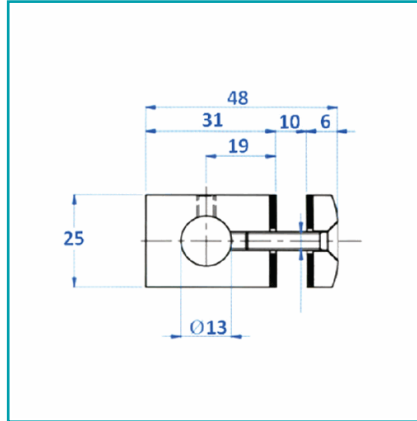


FICHA TÉCNICA

Conector Vidrio - Barra.



CÓDIGO:
A01H0



Código de producto: A01H0

Marca: CARBONE

Peso (Kg): 0.11 Kg

Tipo: Barandas Tubo Redondo Satinado

INFORMACIÓN ADICIONAL

Conector Vidrio - Barra.

