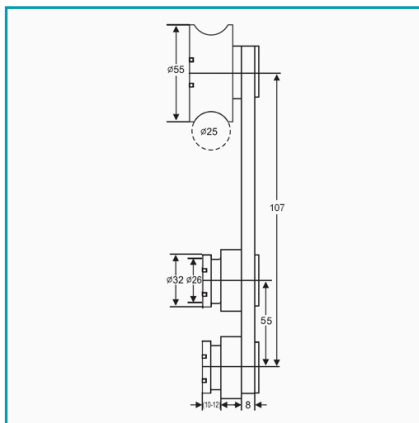


FICHA TÉCNICA

Rodamiento Para Sistema Slider (Unidad).



CÓDIGO:
A8300A-1

***Nombre:** Rodamiento Sistema Slider (unidad)

¿Dónde usarlo?: Para la construcción de puertas.

Acabado: Satinado

Ajustable recorte: No

Alto (cm): 19.75 cm

Ancho (cm): 3 cm

Cantidad x Empaque: 1

Capacidad: Hasta 150 Kg. con 2 Rodamientos

Código de producto: A8300A-1

Color: Acero inoxidable

Espesor: 8mm

Marca: CARBONE

Material: Acero Inoxidable 304

Medida: Distancia entre rodamiento y soportes: 16.5 cm;
Distancia entre Soportes Vidrio: 5.5 cm

Medida 2: Diámetro Tubo Rodamiento Superior: Ø 25 mm;
Diámetro Soportes Vidrio: Ø 39 mm

Para vidrios de: 10 - 12 mm

Peso (Kg): 0.87 Kg

Presentación: Caja

Procedencia: Importado

Se vende por: Unidad

Tipo: Sistema Slider Puertas Correderas

Usos: Construcción

INFORMACIÓN ADICIONAL

Rodamiento Para Sistema Slider (Unidad).

