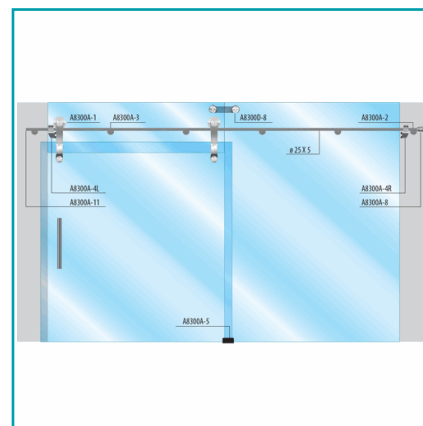
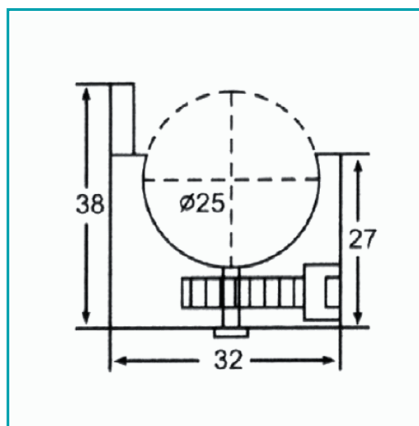


## FICHA TÉCNICA

Conector De Muro Para Sostener Tubo.



**CÓDIGO:**  
**A8300A-2**



<b>*Nombre:</b> Soporte tubo - pared	<b>¿Dónde usarlo?:</b> Sistema Slider
<b>Acabado:</b> Satinado	<b>Ajustable recorte:</b> No
<b>Alto (cm):</b> 3.8 cm	<b>Ancho (cm):</b> 3.2 cm
<b>Cantidad x Empaque:</b> 1	<b>Características:</b> Posee 2 perforaciones, una para ajuste de tubo y una para ajuste de soporte a pared.
<b>Código de producto:</b> A8300A-2	<b>Color:</b> Acero inoxidable
<b>Diámetro:</b> 25mm	<b>Incluye:</b> 1 tornillo M5 para la instalación.
<b>Marca:</b> CARBONE	<b>Material:</b> Acero Inoxidable 304
<b>Peso (Kg):</b> 0.14 Kg	<b>Presentación:</b> Caja
<b>Procedencia:</b> Importado	<b>Se vende por:</b> Unidad
<b>Tipo:</b> Sistema Slider Puertas Correderas	<b>Usos:</b> Construcción

## INFORMACIÓN ADICIONAL

Conector De Muro Para Sostener Tubo.

