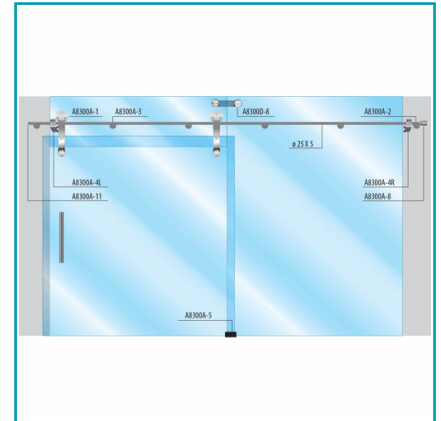
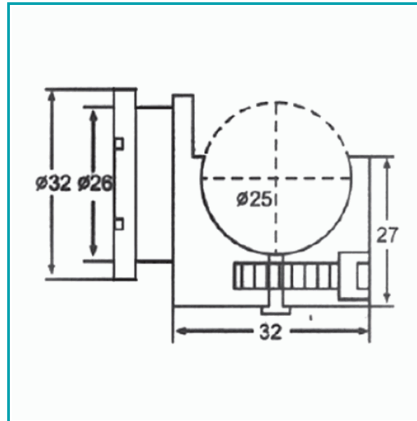


CÓDIGO:
A8300A-3

FICHA TÉCNICA

Conector De Vidrio.



***Nombre:** Soporte Tubo - Vidrio

Acabado: Satinado

Cantidad x Empaque: 1

Color: Acero inoxidable

Diámetro 2: 26mm

Material: Acero Inoxidable 304

Para Uso: Con tubo de 25mm de diámetro

Presentación: Caja

Profundidad (cm): 3.2 cm

Tipo: Sistema Slider Puertas Correderas

¿Dónde usarlo?: Sistema slider

Ajustable recorte: No

Código de producto: A8300A-3

Diámetro: 32mm

Marca: CARBONE

Observaciones: El vidrio requiere 1 agujero plano de 26 mm

Peso (Kg): 0.18 Kg

Procedencia: Importado

Se vende por: Unidad

Usos: Construcción

INFORMACIÓN ADICIONAL

Conector De Vidrio.

