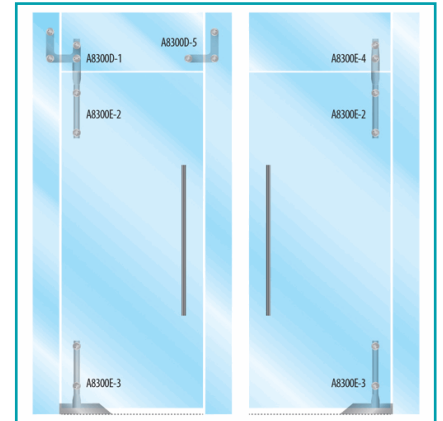
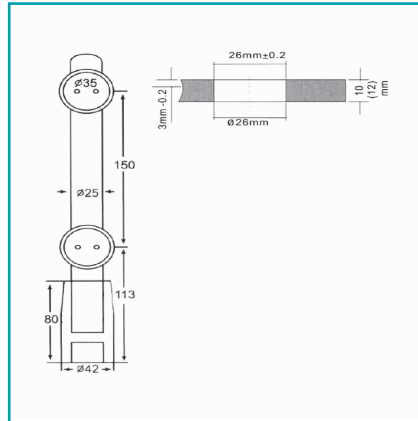




FICHA TÉCNICA

Pivote Inferior.

CÓDIGO:
A8300E-3



***Nombre:** Pivote Inferior

¿Dónde usarlo?: Trabajos con Puertas de Vidrio.

Acabado: Satinado

Características: Ideal para trabajar en puertas de vidrio.

Código de producto: A8300E-3

Color: Acero inoxidable

Marca: CARBONE

Material: Acero Inoxidable 304

Peso (Kg): 1.63 Kg

Procedencia: Importado

Se vende por: Pieza

Tipo: Herrajes Fachadas Patch Fittings

Usos: Industrial

INFORMACIÓN ADICIONAL

Pivote Inferior.

- Acero Inoxidable Tipo 304
- Acabado Satinado (Sss)
- El Vidrio Requiere 2 Agujeros Planos De 26 Mm

