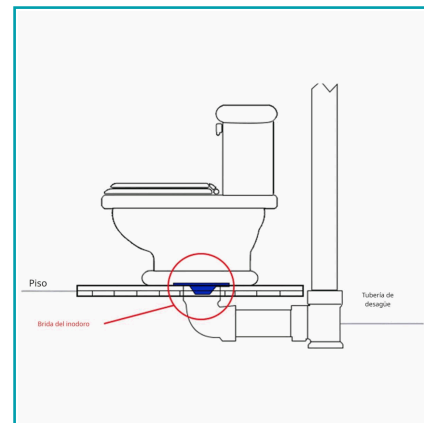
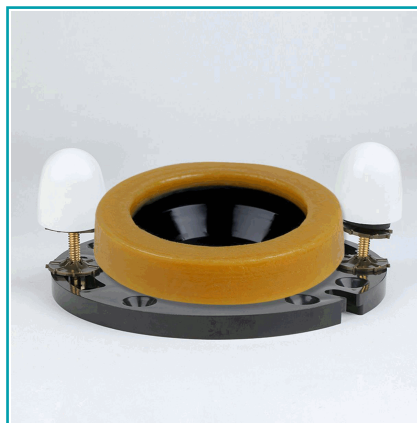




FICHA TÉCNICA

Anillo De Cera Kit De Instalación Para Inodoros Con Brida Sanitaria Y Tornillos.

CÓDIGO:
AB1385



***Nombre:** Anillo de cera Kit de instalación para inodoros con brida sanitaria y tornillos.

Código de Barras: 7505700001081

Código de producto: AB1385

Embalaje de proveedor: Empaque apto para retail con código de barras

Procedencia: Importado

Tipo: Repuestos Inodoros

INFORMACIÓN ADICIONAL

Kit De Instalación Para Inodoro Con Brida Sanitaria, Anillo De Cera Y Tornillos.

- Kit Completo De Instalación Para Sanitario, Ideal Para Asegurar Una Conexión Firme Y Sin Fugas
- Incluye Anillo De Cera Con Centro Reforzado De Plástico, Que Mejora El Sellado Y La Durabilidad
- Base De Montaje Resistente, Fabricada En Plástico De Alta Calidad Para Soportar Presión Y Humedad
- Tornillos De Fijación, Tuercas, Arandelas Y Tapas Decorativas Incluidos Para Una Instalación Fácil Y Segura
- Compatible Con La Mayoría De Los Modelos De Inodoros Estándar
- Evita Malos Olores Y Filtraciones Gracias Al Sellado Hermético Del Anillo De Cera
- Fácil De Instalar Sin Necesidad De Herramientas Especializadas, Ideal Para Mantenimiento O Reemplazo

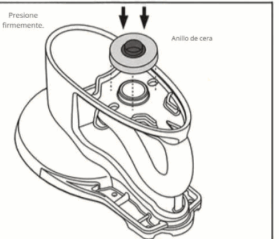


Pasos de instalación

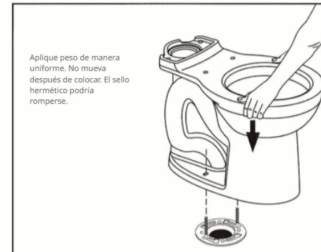
Paso1



Paso2



Paso3



Paso4

