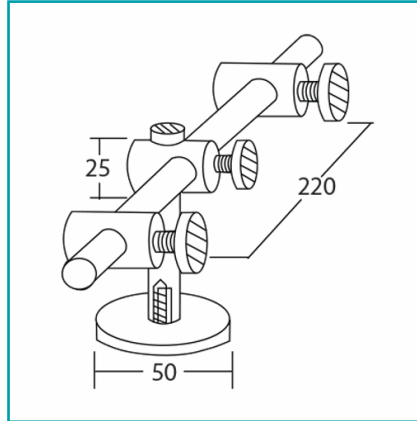




CÓDIGO:
AE02 (25 X2)

FICHA TÉCNICA

Conector Muro Vidrio Regulable (Doble).



Código de producto: AE02 (25 X2)

Marca: CARBONE

Peso (Kg): 1.05 Kg

Tipo: Conectores - Channels y Fijadores

INFORMACIÓN ADICIONAL

Conector Muro Vidrio Regulable (Doble).

