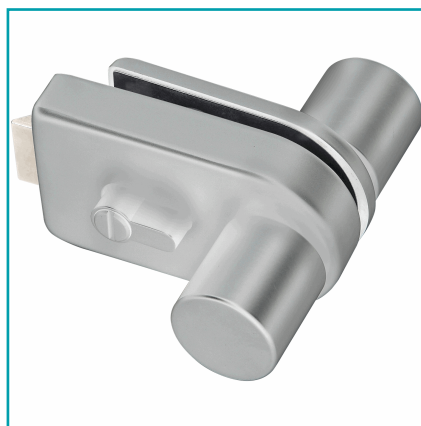


FICHA TÉCNICA

Cerradura De Apertum Minos Acabado Aluminio Anodizado. Su Recibidor Es AI8700A-7B



CÓDIGO:
AL8700A-60



Código de producto: AL8700A-60

Tipo: Sistema Elite Minos

INFORMACIÓN ADICIONAL

Cerradura De Apertum Minos Acabado Aluminio Anodizado. Su Recibidor Es AI8700A-7B

