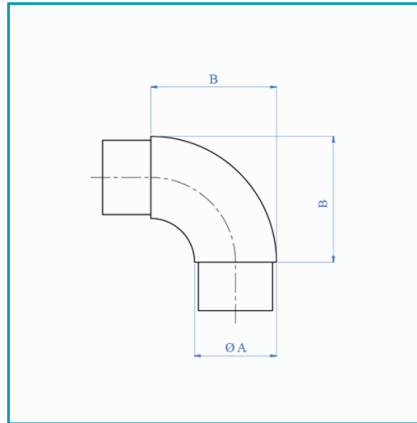




FICHA TÉCNICA

Codo De 90. Para Tubo De 1 1/2". Satinado Acero Inoxidable 304. Para La Construcción De Barandas Modulares.

CÓDIGO:
ATM01-G(38.1)



***Nombre:** Codo de 90°

Acabado: Satinado

Cantidad x Empaque: 1

Código de producto: ATM01-G(38.1)

Especificaciones: Satinado 320

Material: Acero Inoxidable 304

Norma de Fabricación: ASTM A240/480

Presentación: Caja

Se vende por: Unidad

Usos: Construcción

¿Dónde usarlo?: Para la construcción de barandas modulares

Alto (cm): Altura (B): 6.0 cm

Características: De fácil instalación sin uso de soldadura alta velocidad de ensamble.

Color: Acero inoxidable

Marca: CARBONE

Medida: Para tubo: Ø 38.1 x 1,5 mm

Peso (Kg): 1kg

Procedencia: Importado

Tipo: Barandas Tubo Redondo Satinado

INFORMACIÓN ADICIONAL

Codo De 90. Para Tubo De 1 1/2". Satinado Acero Inoxidable 304. Para La Construcción De Barandas Modulares.

