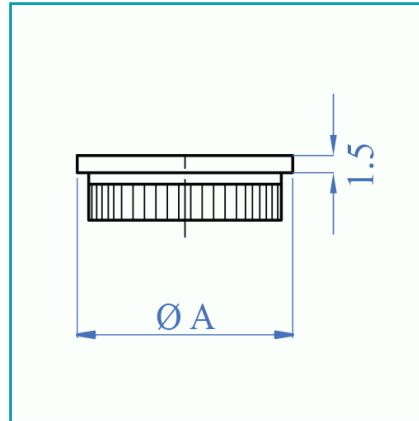




FICHA TÉCNICA

Tapones Macisos De Acero Inox. 2".



CÓDIGO:
ATM02P(51mm)

***Nombre:** Tapa plana

Acabado: Satinado

Código de producto: ATM02P(51mm)

Diámetro: 2"

Marca: CARBONE

Para Uso: para tubo Ø 2" x 1,5 mm

Presentación: Caja

Se vende por: Unidad

Usos: Construcción

¿Dónde usarlo?: Creación de barandas modulares

Cantidad x Empaque: 1

Color: Acero inoxidable

Espesor: 1.5 mm

Material: Acero Inoxidable 304

Peso (Kg): 0.08 Kg

Procedencia: Importado

Tipo: Barandas Tubo Redondo Satinado

INFORMACIÓN ADICIONAL

Tapones Macisos De Acero Inox. 2".

