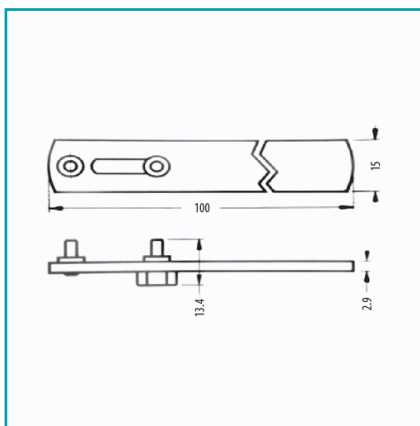


FICHA TÉCNICA

Herramienta De Ajuste.



CÓDIGO:
C-A3100.3



Código de producto: C-A3100.3

Marca: ARMSTRONG

Peso (Kg): 0.014 Kg

Tipo: Vitrina Vidrio Templado

INFORMACIÓN ADICIONAL

Herramienta De Ajuste.

