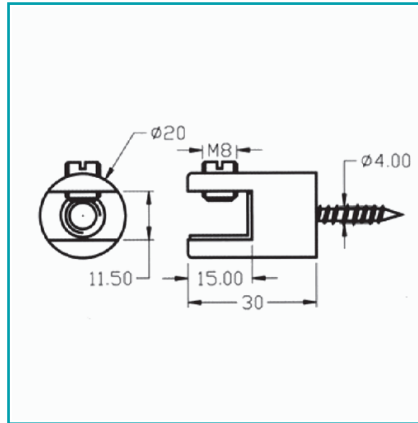




CÓDIGO:
C-C3230B-02

FICHA TÉCNICA

Conector Muro-Vidrio Para Repisa 5-10Mm.



Código de producto: C-C3230B-02

Marca: ARMSTRONG

Peso (Kg): 0.05 Kg

Tipo: Vitrina Vidrio Templado

INFORMACIÓN ADICIONAL

Conector Muro-Vidrio Para Repisa 5-10Mm.

