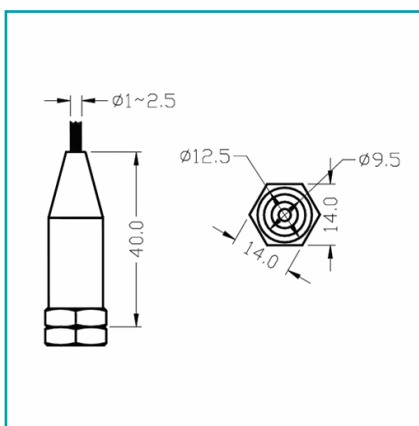


## FICHA TÉCNICA

Anclaje Para Cable.



**CÓDIGO:**  
**C-C400-25**



Código de producto: C-C400-25

Marca: ARMSTRONG

Peso (Kg): 0.04 Kg

Tipo: Vitrinas con cables

## INFORMACIÓN ADICIONAL

Anclaje Para Cable.

