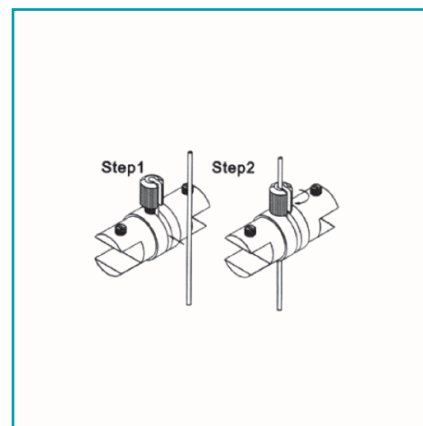
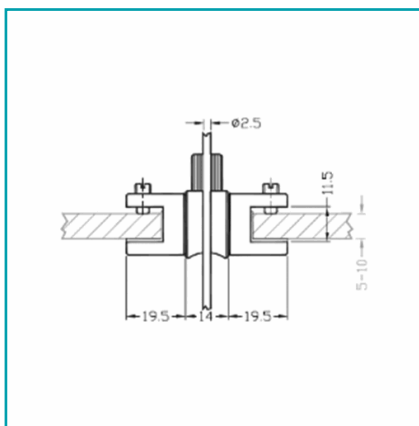


## FICHA TÉCNICA

Soporte Cable-Repisas Doble.



**CÓDIGO:**  
**C-C400-33**



Código de producto: C-C400-33

Marca: ARMSTRONG

Peso (Kg): 0.1 Kg

Tipo: Vitrinas con cables

## INFORMACIÓN ADICIONAL

Soporte Cable-Repisas Doble.

