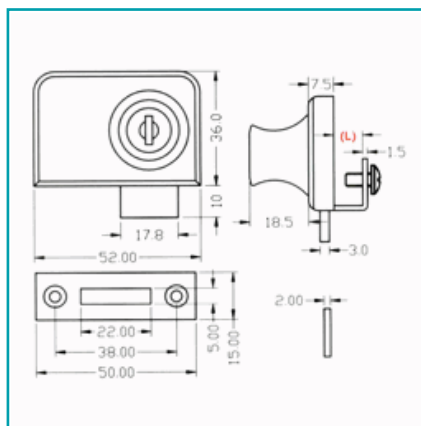


FICHA TÉCNICA

Cerradura Puertas Dobles Sin Saque Para Vidrios De 5-6Mm.



CÓDIGO:
C-C417/5



Código de producto: C-C417/5

Marca: ARMSTRONG

Peso (Kg): 0.14 Kg

Tipo: Cerraduras de Vitrinas

INFORMACIÓN ADICIONAL

Cerradura Puertas Dobles Sin Saque Para Vidrios De 5-6Mm.

