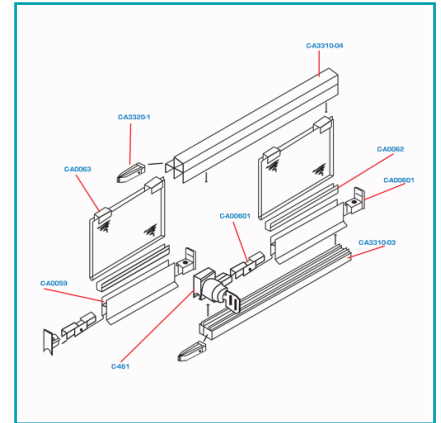
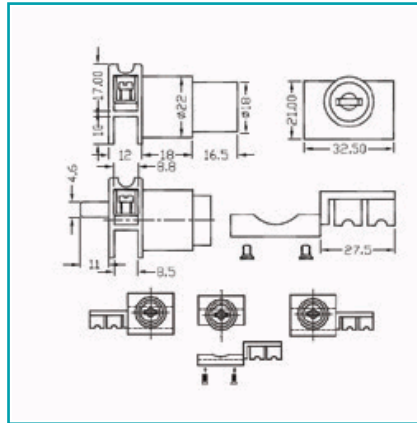




**CÓDIGO:**  
**C-C461**

### FICHA TÉCNICA

Cerradura Especial Para Perfil C-A0059. Sirve Para Derecha O Izquierda. 2 Llaves.



**Código de producto:** C-C461

**Marca:** ARMSTRONG

**Peso (Kg):** 0.11 Kg

**Tipo:** Cerraduras de Vitrinas

### INFORMACIÓN ADICIONAL

Cerradura Especial Para Perfil C-A0059. Sirve Para Derecha O Izquierda. 2 Llaves.

