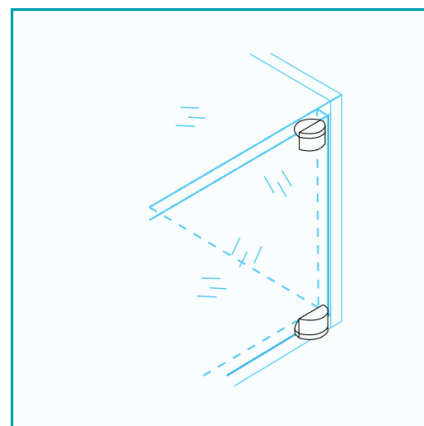
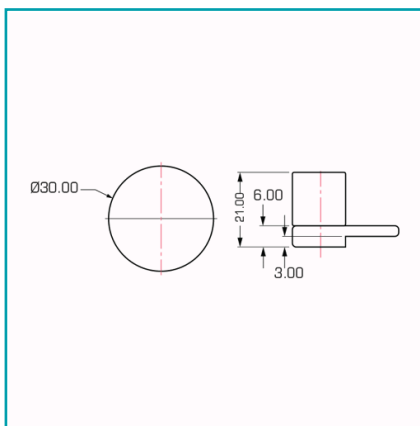


FICHA TÉCNICA

Pivotes Vidrio-Vidrio Pegar Con Uv Glue (Par) (C-Uv-Sss3010-35Gg).



CÓDIGO:
C-UV-SSS3010-35GG



Código de producto: C-UV-SSS3010-35GG

Marca: ARMSTRONG

Peso (Kg): 0.126 Kg

Tipo: Vitrina Sistema Foto curado

INFORMACIÓN ADICIONAL

Pivotes Vidrio-Vidrio Pegar Con Uv Glue (Par) (C-Uv-Sss3010-35Gg).

