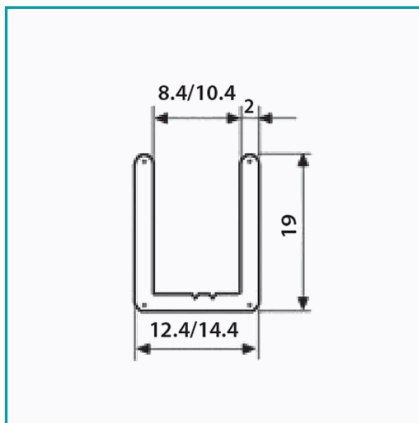


## FICHA TÉCNICA

U-Chanel Anodizado Negro (Para Vidrio 10Mm).



**CÓDIGO:**  
**CHANEL10X2490BLACK**



**¿Dónde usarlo?:** Para aplicaciones de uso arquitectónico

**Acabado:** Anodizado

**Alto (cm):** 1.9 cm

**Ancho (cm):** 1.44 cm

**Capacidad:** Vidrios de 10 mm de espesor

**Características:** Apariencia inoxidable

**Características 2:** Alta resistencia

**Certificaciones:** CE, Qualnod

**Código de producto:** CHANEL10X2490BLACK

**Color:** Negro

**Espesor:** 2.0 mm

**Longitud:** 3 m

**Marca:** CARBONE

**Material:** Aluminio

**Medida:** Ancho interno de 10.4 mm

**Medida 2:** Ancho externo de 14.4 mm

**Medida 3:** 19 mm de Alto

**Observaciones:** Vena guía para fácil instalación y/o atornillado

**Para Uso:** Para baños , fachadas y trabajos con vidrios temperado

**Peso (Kg):** 0.75

**Procedencia:** Importado

**Se vende por:** Unidad

**Tipo:** U-channels

**Usos:** Casa/ Oficina

## INFORMACIÓN ADICIONAL

U-Chanel Anodizado Negro (Para Vidrio 10Mm).

