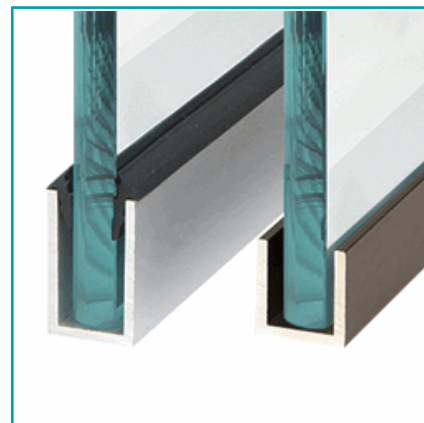
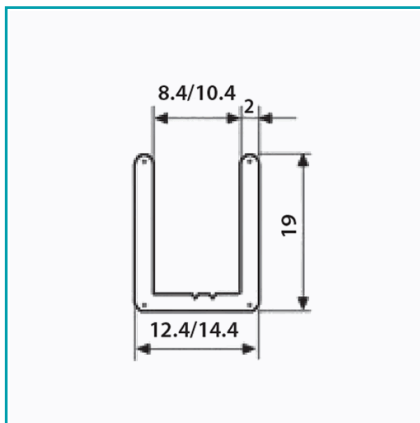


FICHA TÉCNICA

U-Channel Vidrio De 10 Mm De Aluminio. Alto 19 Mm. Largo De 3 M. Acabado Satinado

CÓDIGO:
CHANEL10X2490BN



¿Dónde usarlo?: Para aplicaciones de uso arquitectónico

Acabado: Satinado

Alto (cm): 1.9 cm

Ancho (cm): 1.44 cm

Capacidad: Vidrios de 10 mm de espesor

Características: Apariencia inoxidable

Características 2: Alta resistencia

Certificaciones: CE

Código de producto: CHANEL10X2490BN

Color: Aluminio

Espesor: 2.0 mm

Longitud: 3 m

Marca: CARBONE

Material: Aluminio

Medida: Ancho interno de 10.4 mm

Medida 2: Ancho externo de 14.4 mm

Medida 3: 19 mm de Alto

Observaciones: Vena guía para fácil instalación y/o atornillado

Para Uso: Para baños , fachadas y trabajos con vidrios temperado

Peso (Kg): 0.68kg

Procedencia: Importado

Se vende por: Unidad

Tipo: U-channels

Usos: Casa/ Oficina

INFORMACIÓN ADICIONAL

U-Channel Vidrio De 10 Mm De Aluminio. Alto 19 Mm. Largo De 3 M. Acabado Satinado

