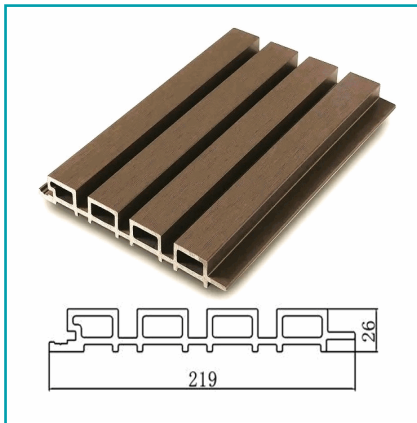




CÓDIGO:
DE078

FICHA TÉCNICA

Lámina Acanalada Decorativa Wpc Para Paredes, Techos, Muebles, Compuesto Madera Y Plástico. 26X219X2900 Mm Para Uso En Exteriores E Interiores, Vida Útil +15 Años.



***Nombre:** Lámina acanalada decorativa WPC Exteriores CEDRO 26x219x2900 mm

Características: Fácil de cortar e instalar.

Código de producto: DE078

Marca: CARBONE

Medida: 26x219x2900 mm

Resiste: Calor, humedad, interperie, UV, golpes y arañazos

Usos: Decoración

¿Dónde usarlo?: Paredes, techos, muebles

Código de Barras: 7454891673362

Color: Cedro

Materiales: Madera y plástico

Procedencia: Importado

Se vende por: Unidad

INFORMACIÓN ADICIONAL

Lámina Acanalada Decorativa Wpc Exteriores Cedro 26X219X2900 Mm

- Compuesta Por Madera Y Pvc Resistente Al Calor, Apto Para Temperaturas Desde -40 A 60 Grados Centígrados, Hidrófugo.
- Fácil De Cortar E Instalar.
- Sistema De Unión Continua Con Varias Piezas
- Apariencia Realista A Madera, Con Acabado Texturizado
- Decorativo Especial Para Exteriores, Funciona En Interiores Y Exteriores.
- Resistentes Al Agua Y A La Intemperie
- Resistente A Los Rayos Uv
- Resistente A Insectos
- Alta Durabilidad. Larga Vida Útil: Más De 15 Años
- No Se Agrieta, Deforma, O Separa
- Fácil De Instalar Y Mantener
- Material No Tóxico Para El Medio Ambiente
- 100% Reciclable

