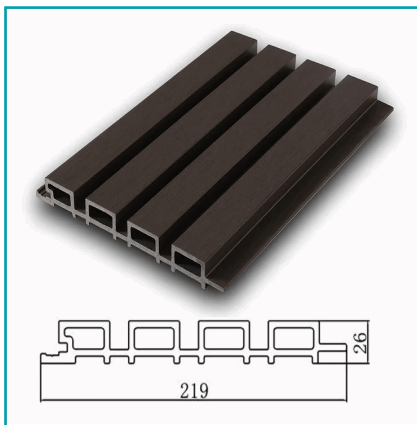




**CÓDIGO:**  
**DE080**

## FICHA TÉCNICA

Lámina Acanalada Decorativa Wpc Exteriores Wengue 26X219X2900 Mm Para Paredes, Techos, Muebles, Compuesto Madera Y Plástico.  
26X219X2900 Mm Para Uso En Exteriores E Interiores, Vida Útil +15 Años.



**\*Nombre:** Lámina acanalada decorativa WPC Exteriores Wengue 26x219x2900 mm

**Características:** Fácil de cortar e instalar.

**Código de producto:** DE080

**Marca:** CARBONE

**Medida:** 26x219x2900 mm

**Resiste:** Calor, humedad, interperie, UV, golpes y arañazos

**Usos:** Decoración

**¿Dónde usarlo?:** Paredes, techos, muebles

**Código de Barras:** 7454891673364

**Color:** Wengue

**Materiales:** Madera y plástico

**Procedencia:** Importado

**Se vende por:** Unidad

## INFORMACIÓN ADICIONAL

Lámina Acanalada Decorativa Wpc Exteriores Wengue 26X219X2900 Mm

- Compuesta Por Madera Y Pvc Resistente Al Calor, Apto Para Temperaturas Desde -40 A 60 Grados Centígrados, Hidrófugo.
- Fácil De Cortar E Instalar.
- Sistema De Unión Continua Con Varias Piezas
- Apariencia Realista A Madera, Con Acabado Texturizado
- Decorativo Especial Para Exteriores, Funciona En Interiores Y Exteriores.
- Resistentes Al Agua Y A La Intemperie
- Resistente A Los Rayos Uv
- Resistente A Insectos
- Alta Durabilidad. Larga Vida Útil: Más De 15 Años
- No Se Agrieta, Deforma, O Separa
- Fácil De Instalar Y Mantener
- Material No Tóxico Para El Medio Ambiente
- 100% Reciclable

