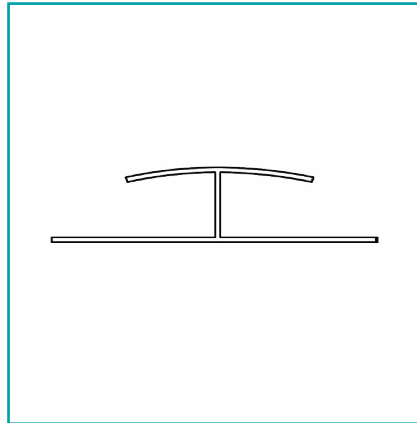




**CÓDIGO:**  
**DE171.1-UNION-H**

## FICHA TÉCNICA

Union Tipo H Accesorio Cielo Raso Pvc Techo Blanco Brillo 5.95M Resistente A Humedad Fácil Instalación Alta Durabilidad



**\*Color:** Blanco BRILLO

**\*Nombre:** Union tipo H accesorio Cielo Raso PVC techo Blanco BRILLO 5.95m Resistente a Humedad Fácil Instalación Alta Durabilidad

**¿Dónde usarlo?:** Decorativo para interiores.

**Características:** Fácil de cortar e instalar.

**Código de Barras:** DE171.1-UNION-H

**Código de producto:** DE171.1-UNION-H

**Color:** Blanco

**Marca:** CARBONE

**Materiales:** PVC BLANCO

**Medida 3:** 5.95 m largo

**Procedencia:** Importado

**Resiste:** Anti termitas, alto tráfico.

**Se vende por:** Unidad

**Usos:** Decoración

## INFORMACIÓN ADICIONAL

Union Tipo H Accesorio Cielo Raso Pvc Techo Blanco Brillo 5.95M Resistente A Humedad Fácil Instalación Alta Durabilidad

De171 - Cielo Raso Pvc En Panamá De 20 Cm De Ancho, 8 Mm De Espesor Y 5.95 M De Largo. Resistente A La Humedad Y Al Clima Tropical, Fácil De Instalar, Moderno Y Con Garantía De 15 Años Contra Decoloración. Perfecto Para Interiores Y Exteriores, Brindando Un Acabado Elegante Y Duradero.

Dale A Tus Espacios Un Acabado Moderno Y Funcional Con Nuestro Cielo Raso De Pvc .

Diseñado Para Brindar Durabilidad, Resistencia A La Humedad Y Fácil Instalación, Es Perfecto Para Interiores Residenciales, Comerciales U Oficinas.

- Medidas: 20 Cm Ancho × 8 Mm Espesor × 5.95 M Largo

- Material: Pvc De Alta Calidad, Resistente A Moho Y Corrosión

- Garantía: Hasta 15 Años Contra Decoloración (Aplica Según Condiciones De Uso E Instalación)- Fácil Instalación: Ligero,



Encaje Preciso Y Sin Necesidad De Herramientas Complejas- Mantenimiento Mínimo: Limpieza Rápida Con Paño Húmedo  
- Uso Recomendado: Techos De Cocinas, Baños, Salas, Comercios, Pasillos Y Más

Con Su Acabado Estético Y Su Resistencia, Este Cielo Raso No Solo Mejora La Apariencia, Sino Que También Protege Contra La Humedad Y El Desgaste. Ideal Para Climas Tropicales Como El De Panamá, Donde La Durabilidad Y La Protección Son Clave.

