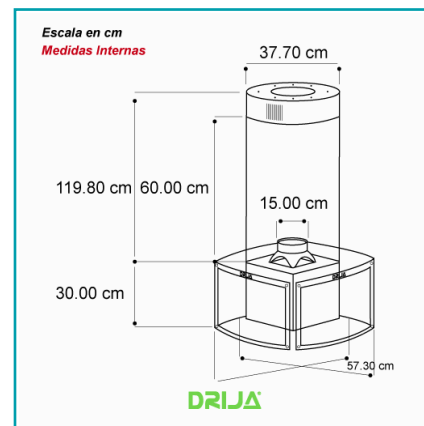


FICHA TÉCNICA

Extractor De Grasa Square Isla. Estilo Lampara Con Luz Led.



CÓDIGO:
DR18.5



Código de producto: DR18.5

Garantía: 1 año

Marca: DRIJA

Peso (Kg): 0 Kg

Tipo: Campanas extractores

INFORMACIÓN ADICIONAL

Extractor De Grasa Square Isla. Estilo Lampara Con Luz Led.

Nuestros Extractores De Grasa Tipo Isla, Son Únicos En Diseño Y Tecnología, Le Darán A Tu Isla Un Toque Diferente Y Lujoso. Se Caracterizan Por Su Increíble Capacidad De Extracción, Lo Que Permite Que Cualquier Mal Olor Se Vaya Rápido De Tu Cocina.

Su Extracción Es Silenciosa, Una Característica Que Sin Duda Te Hará Elegirnos De Inmediato, Pues El Silencio Te Brindará La Tranquilidad Que Necesites Para Cocinar.

La Iluminación Led Es Otra De Sus Importantes Características, Ya Que Con Ella Disfrutarás De Una Muy Buena Iluminación Al Momento De Cocinar, Sin Importar La Hora Del Día En La Que Lo Hagas.

Características:

- Lámpara Decorativa Con Extractor De Grasa
- Acero Inoxidable Ss304
- Vidrio Templado
- Flujo De Aire 500 M3/Hr
- Extracción Silenciosa
- 3 Velocidades Con Push Button Led.
- Iluminación Led
- 1 Filtro De Aluminio Lavable
- 2 Filtros De Carbón Activo

Datos De Consumo

- Capacidad De Extracción Hasta 500M3/H
- Alimentación 110V-120V – 60 Hz
- 130 Watts

- Contiene:
- 2 Piezas De Chimenea
 - 1 Tubo De Escape Al Exterior (Instalación Opcional)

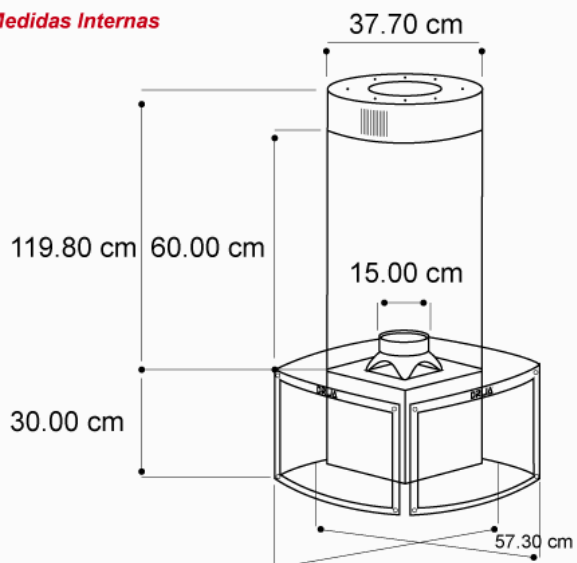


DRIJA



DRIJA

Escala en cm
Medidas Internas



DRIJA