



DRIJA

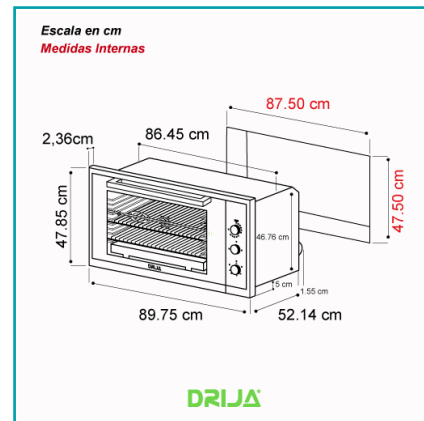
CÓDIGO:
DR26

FICHA TÉCNICA

Horno A Gas Empotrable. Modelo América 90. Sus Puertas Son Fabricadas En Vidrio Espejo Templado, Un Vidrio De Seguridad, Lo Cual Los Hace Mucho Más Resistentes Que Los Normales



DRIJA



DRIJA

***Nombre:** Horno de cocina a gas para empotrar (América 90 Gas).

Acabado: Satinado

Alto (cm): Interno: 35.1cm

Apilable: No

Cantidad de repisas: 2 parillas

Capacidad: 105 Litros

Certificaciones: CE

Color: Acero inoxidable

Control de temperatura: Si

Garantía: 1 año

Luz interior: Si

Material: Acero Inoxidable 304

Modelo: AMERICA 90

Potencia: 25W

¿Dónde usarlo?: Cocinas, restaurantes, y servicios de catering.

Advertencia: Le aconsejamos leer este manual cuidadosamente antes de usar el aparato.

Ancho (cm): Interno: 65.7cm

Aptas para el lavavajillas: No

Cantidad x Empaque: 1

Características: 5 Métodos de Calentamiento, Control Mecánico, Gratinador a Gas, Cronómetro Mecánico, 4 Posiciones de Bandeja, Sistema de Enfriamiento de Cavidad

Código de producto: DR26

Control: Analogo

Fuente de Energía: Gas

Incluye: Incluye: 1 Sistema de Pincho Giratorio de Asado de Carnes; 2 Rejillas; 1 Bandeja Universal;

Marca: DRIJA

Materiales: Acero Inoxidable (SS304); Puerta de Vidrio Tipo Espejo, Manilla de Aluminio

Peso (Kg): 58.5 Kg

Presentación: Caja

Procedencia: Importado

Profundidad (cm): Interno: 43.5cm

Rango de temperatura: Máxima de 260 Grados Centígrados

Se puede lavar con detergente: Si

Se vende por: Unidad

Tipo 2: E 14

Usos: Cocina

Voltaje: 110V

INFORMACIÓN ADICIONAL

Horno A Gas Empotrable. Modelo América 90.

Cuentan Con Un Increíble Sistema De Convección Distribuye De Manera Uniforme El Calor Alrededor De Toda Su Cavidad, Lo Que Permite Realizar Una Cocción Más Rápida Y Uniforme, Y Del Mismo Modo Te Ayudará A Ahorrar Tiempo En La Cocina. Su Diseño No Solo Es Elegante, Sino Que También Resistente Debido A Que Están Fabricados En Acero Inoxidable Ss304 Para Que Su Tiempo De Vida Útil Sea Mucho Más Extenso, Lo Que Nos Hace Destacar En El Mercado.

Con El Asador De Pinchos Giratorio Podrás Asar Las Más Deliciosas Carnes Y Pollos De Manera Homogénea, Consiguiendo Así Un Color Dorado Increíble Y Único, Sumado A Ello Su Gratinador Eléctrico Hará Mucho Más Fuerte El Color Dorado.

Sus Puertas Son Fabricadas En Vidrio Espejo Templado, Un Vidrio De Seguridad, Lo Cual Los Hace Mucho Más Resistentes Que Los Normales. También Poseen Una Bandeja Recolectora De Grasa Que Hace Que Su Limpieza Sea Mucho Menos Complicada Luego De Cocinar.

Características:

- Horno Multifuncional Con 2 Métodos
- Acero Inoxidable (Ss304)
- Control Mecánico
- Cronómetro Mecánico
- Manilla De Aluminio
- Encendido Eléctrico
- 2 Quemadores A Gas
- Puerta De Vidrio Tipo Espejo
- 4 Posiciones De Bandeja
- Puerta Con Triple Vidrio Fría Al Tacto
- Sistema De Refrescamiento En La Cavidad
- Temperatura Máxima De 250°C
- 2 Válvulas De Seguridad
- Doble Iluminación Interna

Datos De Consumo:

Alimentación 110V- 120V – 50-60Hz

Contiene:

- 1 Sistema De Pincho Giratorio De Asado De Carnes
- 3 Rejillas
- 1 Bandeja Universal
- 2 Boquillas Y 1 Codo De Gas Propano (Lpg)
- Kit Adicional De 2 Boquillas Y 1 Codo De Gn
- Capacidad Útil De 105 Litros

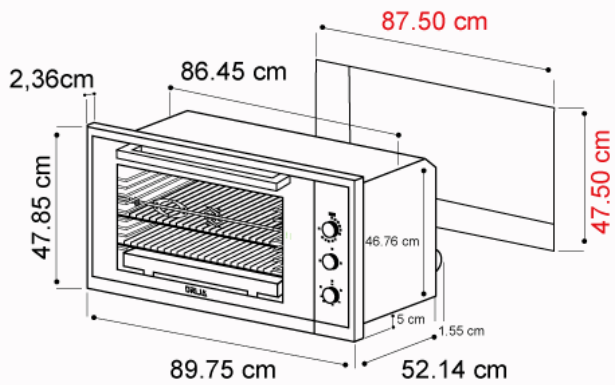


DRIJA



DRIJA

Escala en cm
Medidas Internas



DRIJA