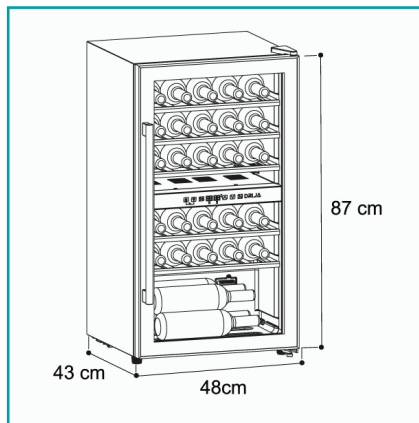




FICHA TÉCNICA

Vinera Termoeléctrica De Mesa O Piso Merlot 29. Capacidad Para 29 Botellas. Iluminación Led Azul. Control Digital. Pantalla Led. Acero Inoxidable (304). Enfriamiento Por Compresor. Rango De Temperatura 2-10 °C. Alimentación 110V-120V – 60 Hz.



CÓDIGO:
DR32.1

***Nombre:** Vinera termoeléctrica de mesa o piso Merlot 29

Código de producto: DR32.1

Garantía: 1 año

Marca: DRIJA

Tipo: Vineras

INFORMACIÓN ADICIONAL

Vinera Termoeléctrica 29 Botellas. Modelo Merlot 29

Disfrutar De Una Deliciosa Copa De Vino, Solo Es Posible Si Las Mantienes En La Temperatura Ideal Con Nuestra Línea De Vineras Drija, Diseños Únicos Y La Capacidad Ideal Para Tu Hogar.

Nuestras Vineras Con Enfriamiento Con Compresor Te Brindan Mayor Fuerza De Refrigeración, Lo Que Te Permite Almacenar Cualquier Tipo De Vino, Son Ideales En Habitaciones Calurosas Donde El Medio Ambiente No Pueda Afectar El Rendimiento De La Vinera.

Características

- Capacidad Para 29 Botellas.
- Volumen 120L.
- Enfriamiento Por Compresor.
- Acero Inoxidable (304).
- Manilla De Acero Inoxidable.
- Pantalla Led.
- Iluminación Led Azul.
- Control Digital.
- Rejillas De Madera.

Datos De Consumo:

- Alimentación 110V-120V – 60 Hz.
- Potencia: 75W.

- Refrigerante R600A.
- Rango De Temperatura 2-10 °C.

