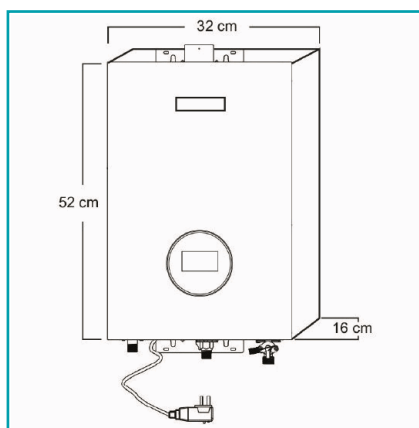




FICHA TÉCNICA

Calentador De Agua A Gas De Paso Marca Drija, Con Pantalla Led Táctil, Encendido Eléctrico Y Modo De Ahorro De Energía, Cuenta Con Capacidad De 13 Litros, Potencia De 26 Kw Y Voltaje 110 V. Incluye Ducto De Aluminio Retráctil.



CÓDIGO:
DR45

*Nombre: Calentador de agua a gas de paso 13 Litros de 26KW Drija

Código de producto: DR45

Tipo: Calentadores

INFORMACIÓN ADICIONAL

Características

- Color Gris
- Agua Caliente Constante
- Encendido Eléctrico
- Detector De Fallos De Llama
- Resistente A La Corrosión Y Al Óxido
- Modo De Ahorro De Energía
- Pantalla Led Táctil
- Protección Contra El Sobrecalentamiento

Detalles Técnicos Y Datos De Consumo

- 52 Cm Alto X 32 Cm Ancho X 16 Cm Profundidad
- Potencia Nominal De Calefacción 26 Kw
- Rango De Temperatura 35°C A 65 °C
- Eficiencia De Calor 98%
- Capacidad Nominal De Agua Caliente 13L /Min
- Presión De Agua De Trabajo 0.015~0.8Mpa
- Peso Del Intercambiador De Calor De Agua 1.4 Kg
- Voltaje/Frecuencia 110V/60Hz
- Presión Del Gas Lpg: 2800Pa

