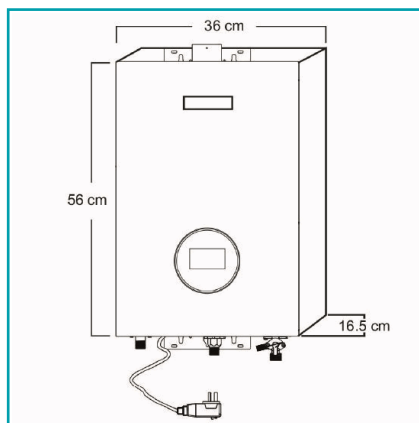




FICHA TÉCNICA

Calentador De Agua A Gas De Paso Marca Drija, Con Pantalla Led Táctil, Encendido Eléctrico Y Modo De Ahorro De Energía, Cuenta Con Capacidad De 21 Litros, Potencia De 34 Kw Y Voltaje 110 V. Incluye Ducto De Aluminio Retráctil.

CÓDIGO:
DR47



***Nombre:** Calentador de agua a gas de paso 21 Litros de 42KW Drija

Código de producto: DR47

Tipo: Calentadores

INFORMACIÓN ADICIONAL

Características

- Color Gris
- Agua Caliente Constante
- Encendido Eléctrico
- Detector De Fallos De Llama
- Resistente A La Corrosión Y Al Óxido
- Modo De Ahorro De Energía
- Pantalla Led Táctil
- Protección Contra El Sobre calentamiento

Detalles Técnicos Y Datos De Consumo

- 56 Cm Alto X 36 Cm Ancho X 16.5 Cm Profundidad
- Potencia Nominal De Calefacción 42 Kw
- Rango De Temperatura 35°C A 65 °C
- Eficiencia De Calor 98%
- Capacidad Nominal De Agua Caliente 21L /Min
- Presión De Agua De Trabajo 0.015~0.8Mpa
- Peso Del Intercambiador De Calor De Agua 2.10 Kg
- Voltaje/Frecuencia 110V/60Hz
- Presión Del Gas Lpg: 2800Pa

