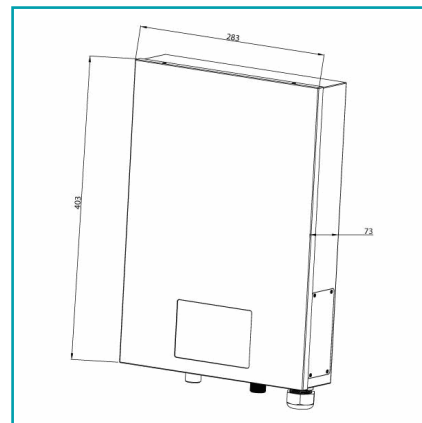
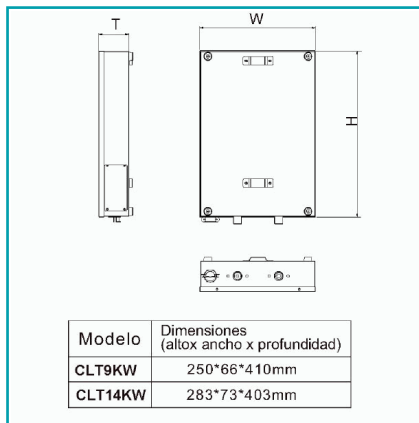




FICHA TÉCNICA

Calentador De Agua Eléctrico 21.5 Litros Por Minuto De 14 Kw 220 V Drija. Rango De Temperatura De 30°C. Pantalla Led Táctil, Control Automático De Temperatura, Tarjeta Electrónica Inverter, Resistencia A La Corrosión Y Al Óxido, Compacta Y Liviana.

CÓDIGO:
DR54



***Nombre:** Calentador de agua eléctrico 21.5 Litros de 14 KW Drija

Código de Barras: 0735745673225

Código de producto: DR54

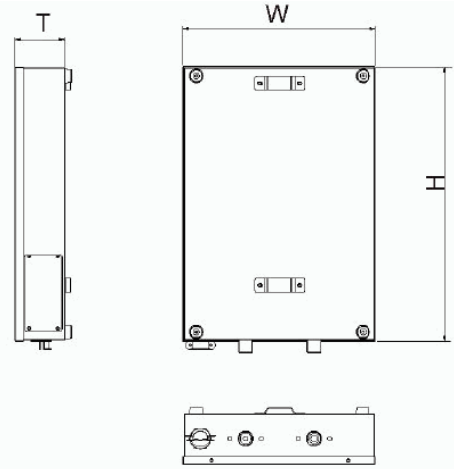
Marca: DRIJA

Tipo: Calentadores

INFORMACIÓN ADICIONAL

Calentador De Agua Eléctrico 21.5 Litros De 14 Kw Drija

- Calentador Eléctrico Con Capacidad De 21.5 Litros Por Minuto De 14 Kw 220 V.
- Rango De Temperatura De 30°C.
- Pantalla Led Táctil.
- Control Automático De Temperatura.
- Tarjeta Electrónica Inverter.
- Resistencia A La Corrosión Y Al Óxido.
- Compacta Y Liviana.



Modelo	Dimensiones (alto x ancho x profundidad)
CLT9KW	250*66*410mm
CLT14KW	283*73*403mm

