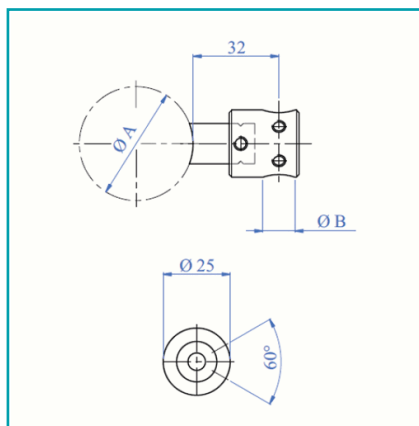


## FICHA TÉCNICA

Bar Holder De 3/4" (Hollo 21 Mm). Soporte Para Barra



**CÓDIGO:**  
**E006 (3/4")**



**¿Dónde usarlo?:** Soporte de tubitos (Slim Fit) para barandas de tubos de 3/4"

**Cantidad x Empaque:** 1

**Características:** De fácil instalación sin uso de soldadura alta velocidad de ensamble

**Código de producto:** E006 (3/4")

**Diámetro:** 21mm

**Diámetro 3:** Diámetro soporte tubo: Ø 25 mm

**Material:** Acero Inoxidable 304

**Para Uso:** Ø38,1-42,4-50,8 mm

**Presentación:** Caja

**Se vende por:** Unidad

**Usos:** Construcción

**Acabado:** Satinado

**Capacidad:** Soporte para barra 3/4" (hollo 21 mm)

**Certificaciones:** CE

**Color:** Acero inoxidable

**Diámetro 2:** Agujero B: Ø 20 mm

**Marca:** CARBONE

**Medida:** Distancia Tubo a tubito: 32 mm

**Peso (Kg):** 0.13 Kg

**Procedencia:** Importado

**Tipo:** Barandas Tubo Redondo Satinado

## INFORMACIÓN ADICIONAL

Bar Holder De 3/4" (Hollo 21 Mm). Soporte Para Barra

