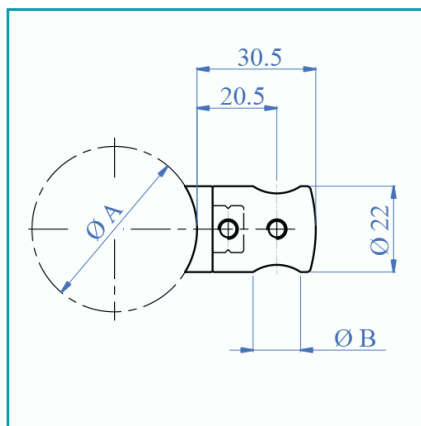


## FICHA TÉCNICA

Soporte Para Barras Laterales De 1/2" Acabado Satinado (E035170001).



**CÓDIGO:**  
**E0069**



<b>¿Dónde usarlo?:</b> Para aplicaciones de uso arquitectónico	<b>Acabado:</b> Satinado
<b>Cantidad x Empaque:</b> 1	<b>Capacidad:</b> Soporta Tubitos redondos de 1/2"
<b>Certificaciones:</b> CE	<b>Código de producto:</b> E0069
<b>Color:</b> Acero inoxidable	<b>Diámetro:</b> 22mm
<b>Diámetro 2:</b> Agujero pasante 13 mm	<b>Longitud:</b> 3.05 cm de largo, de base a agujero B 2.05 cm de largo
<b>Marca:</b> CARBONE	<b>Material:</b> Acero Inoxidable 304
<b>Para Uso:</b> Para tubos de Ø38,1-42,4-50,8 mm	<b>Peso (Kg):</b> 0.06 Kg
<b>Presentación:</b> Caja	<b>Procedencia:</b> Importado
<b>Se vende por:</b> Unidad	<b>Tipo:</b> Barandas Tubo Redondo Satinado
<b>Usos:</b> Construcción	

## INFORMACIÓN ADICIONAL

Soporte Para Barras Laterales De 1/2" Acabado Satinado (E035170001).

