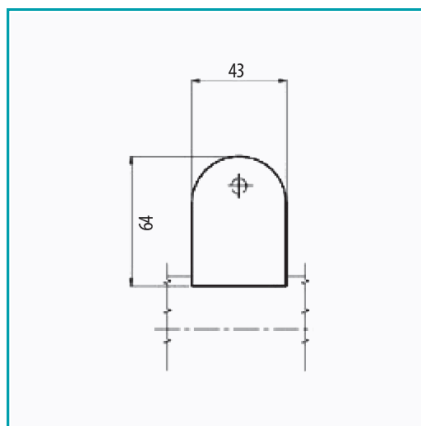


FICHA TÉCNICA

Pinza Grande Para Vidrio De (8-10- 12)Mm. No Requiere Perforacion.



CÓDIGO:
E009



*Nombre: Pinza de vidrio grande	¿Dónde usarlo?: Para aplicaciones de uso arquitectónico
Acabado: Satinado	Alto (cm): D: 6.4 cm
Ancho (cm): C: 4.3 cm	Cantidad x Empaque: 1
Capacidad: Para vidrios de 8 - 10 - 12 mm	Capacidad 2: Puede ser usada tanto en tubos redondos desde 1-1/2" a 2" como en superficies planas.
Certificaciones: CE	Código de producto: E009
Color: Acero inoxidable	Marca: CARBONE
Material: Acero Inoxidable 304	Materiales: Gomas de EPDM
Medida: 43 x 64 mm	Peso (Kg): 0.34kg
Presentación: Caja	Procedencia: Importado
Se vende por: Unidad	Tipo: Clips de vidrio para barandas
Usos: Construcción	

INFORMACIÓN ADICIONAL

Pinza Grande Para Vidrio De (8-10- 12)Mm. No Requiere Perforacion.

