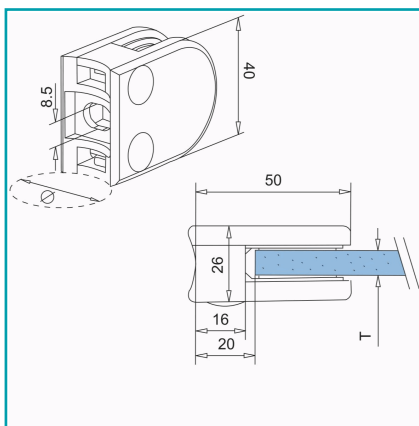




FICHA TÉCNICA

Pinza Para Vidrio De (6.76 - 8 - 10) Mm. No Requiere Perforacion. Acero Inox 304. Para Tubo De 42.4 Mm

CÓDIGO:
E00912



| | |
|---------------------------------------------------|-----------------------------------------------------------------------------------------------------------|
| *Nombre: Pinza de vidrio chico | ¿Dónde usarlo?: Para aplicaciones de uso arquitectónico |
| Acabado: Satinado | Alto (cm): 5.3 cm |
| Ancho (cm): 3.8 cm | Cantidad x Empaque: 1 |
| Capacidad: Para vidrios de 6.76 - 8 - 10mm | Capacidad 2: Puede ser usada tanto en tubos redondos desde 1-1/2" a 2" como en superficies planas. |
| Certificaciones: CE | Código de producto: E00912 |
| Color: Acero inoxidable | Marca: CARBONE |
| Material: Acero Inoxidable 304 | Materiales: Gomas de EPDM |
| Peso (Kg): 0.21kg | Presentación: Caja |
| Procedencia: Importado | Se vende por: Unidad |
| Tipo: Clips de vidrio para barandas | Usos: Construcción |

INFORMACIÓN ADICIONAL

Pinza Para Vidrio De (6.76 - 8 - 10) Mm. No Requiere Perforacion. Acero Inox 304. Para Tubo De 42.4 Mm

