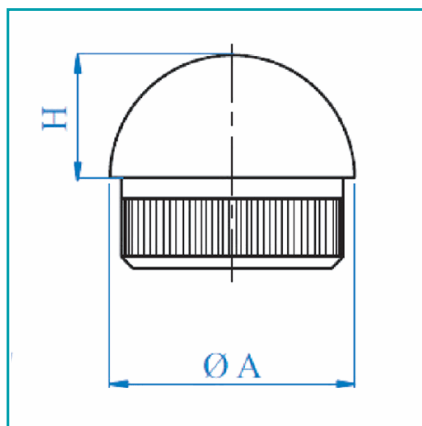


FICHA TÉCNICA

Tapa Semiesferica Para Tubo De 42.4Mm.



CÓDIGO:
E01112



Código de producto: E01112

Marca: CARBONE

Peso (Kg): 0.12 Kg

Tipo: Barandas Tubo Redondo Satinado

INFORMACIÓN ADICIONAL

Tapa Semiesferica Para Tubo De 42.4Mm.

