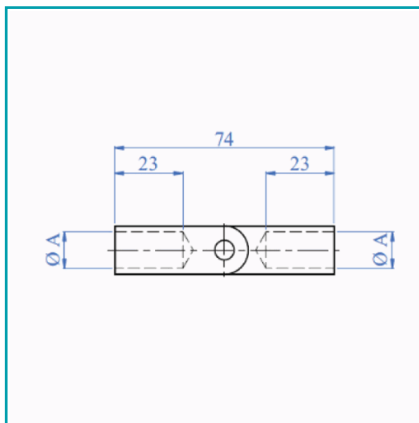


## FICHA TÉCNICA

Codito Para Barra De 12Mm. Satinado.



**CÓDIGO:**  
**E0170**

**\*Nombre:** Codo regulable para tubitos

**¿Dónde usarlo?:** Construcción de barandas modulares.

**Acabado:** Satinado

**Cantidad x Empaque:** 1

**Características:** Se puede usar tanto para 90 grados, como para cualquier otro ángulo requerido.

**Código de producto:** E0170

**Color:** Acero inoxidable

**Longitud:** 74mm

**Marca:** CARBONE

**Material:** Acero Inoxidable 304

**Norma de Fabricación:** ASTM A240/480

**Para Uso:** Tubos de Ø 12 mm

**Peso (Kg):** 0.05 Kg

**Procedencia:** Importado

**Recomendaciones:** Usar pegamento pastoso epoxico o soldadura para fijarlo.

**Se vende por:** Unidad

**Tipo:** Barandas Tubo Redondo Satinado

## INFORMACIÓN ADICIONAL

Codito Para Barra:  
Acabado: Satinado  
Material: Aisi 304  
Para Tubos De: Ø 12 Mm

