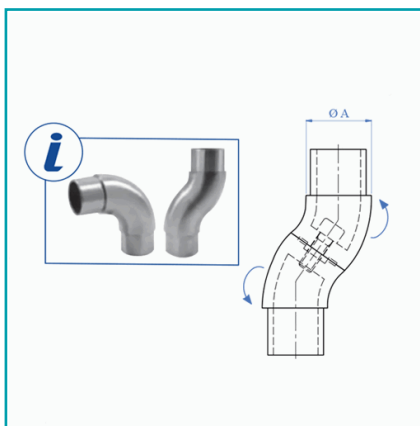


FICHA TÉCNICA

Codo Rotativo Para Usar En Escaleras En Forma De "L" Con Tubo De 1 1/2" Mm.



CÓDIGO:
E4471/38.1



Código de producto: E4471/38.1

Marca: CARBONE

Peso (Kg): 0.4 Kg

Tipo: Barandas Tubo Redondo Satinado

INFORMACIÓN ADICIONAL

Codo Rotativo Para Usar En Escaleras En Forma De "L" Con Tubo De 1 1/2" Mm.

