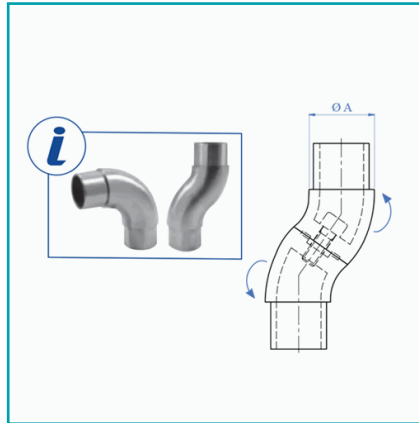


## FICHA TÉCNICA

Codo Rotativo Para Usar En Escaleras En Forma De "L" Con Tubo De 2" Mm.



**CÓDIGO:**  
**E4471/50.8**



**Código de producto:** E4471/50.8

**Marca:** CARBONE

**Peso (Kg):** 0.78 Kg

**Tipo:** Barandas Tubo Redondo Satinado

## INFORMACIÓN ADICIONAL

Codo Rotativo Para Usar En Escaleras En Forma De "L" Con Tubo De 2" Mm.

