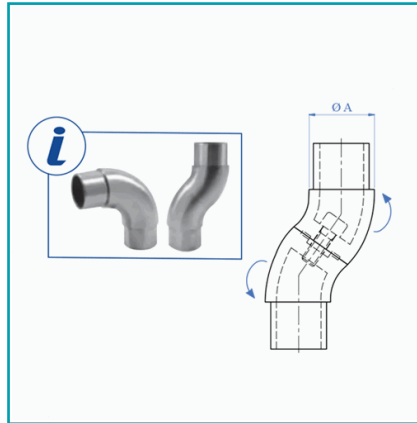




FICHA TÉCNICA

Codo Rotativo Para Usar En Escaleras En Forma De "L" Con Tubo De 42.4Mm.

CÓDIGO:
E4471



Código de producto: E4471

Marca: CARBONE

Peso (Kg): 0.56 Kg

Tipo: Barandas Tubo Redondo Satinado

INFORMACIÓN ADICIONAL

Codo Rotativo Para Usar En Escaleras En Forma De "L" Con Tubo De 42.4Mm.

