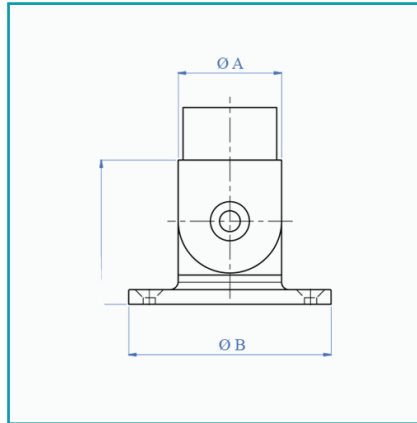




FICHA TÉCNICA

Anclaje De Angulo Regulable Para Tubo De 42.4Mm.



CÓDIGO:
E4483

***Nombre:** Anclaje de Angulo Regulable

¿Dónde usarlo?: Construcción de barandas modulares

Acabado: Satinado

Alto (cm): 6.0 cm

Cantidad x Empaque: 1

Código de producto: E4483

Color: Acero inoxidable

Diámetro: 42.4mm

Diámetro 2: Diámetro soporte: 83 mm

Espesor: 1.5 mm

Marca: CARBONE

Material: Acero Inoxidable 304

Norma de Fabricación: ASTM A240/480

Para Uso: Tubo: Ø 42,4 x 1,5 mm

Peso (Kg): 0.63 Kg

Presentación: Caja

Procedencia: Importado

Recomendaciones: Usar pegamento EPC200 para pegar al tubo. Evitar la limpieza con Productos que contengan cloro, Acido Muriático.

Se vende por: Unidad

Tipo: Barandas Tubo Redondo Satinado

Usos: Construcción

INFORMACIÓN ADICIONAL

Codo Regulable Para La Construcción De Barandas Modulares. De Fácil Instalación Sin Uso De Soldadura Alta Velocidad De Ensamble. De Acabado Satinado Tipo Aisi 304 Para Tubos De 42.4 Mm De Diámetro Y 1.5 Mm. De 83Mm De Diámetro En La Base Y De Un Alto De 60 Mm. Tiene 3 Perforaciones Avellanadas Para Su Instalacion Y Puede Ajustarse En Su Angulo De 90° Para Ambos Lados.

