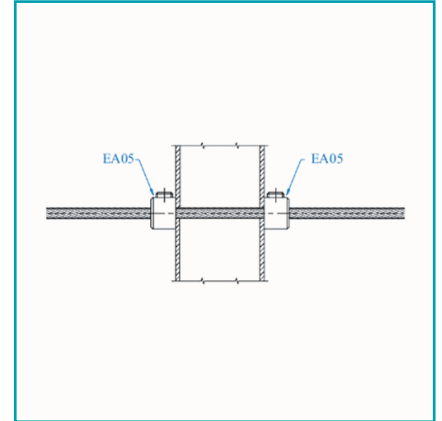
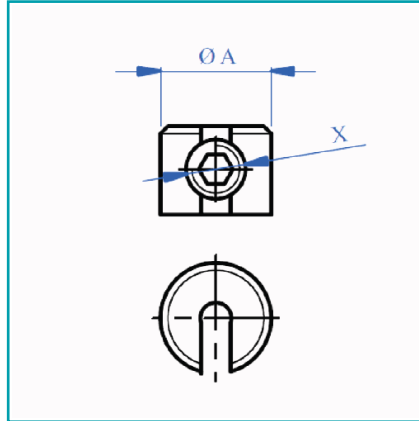


## FICHA TÉCNICA

Anillo De Cerraje Para Cable 5 Mm.



**CÓDIGO:**  
**EA05**



**Código de producto:** EA05

**Marca:** CARBONE

**Peso (Kg):** 0.05 Kg

**Tipo:** Cable Tensado

## INFORMACIÓN ADICIONAL

Anillo De Cerraje Para Cable 5 Mm.

