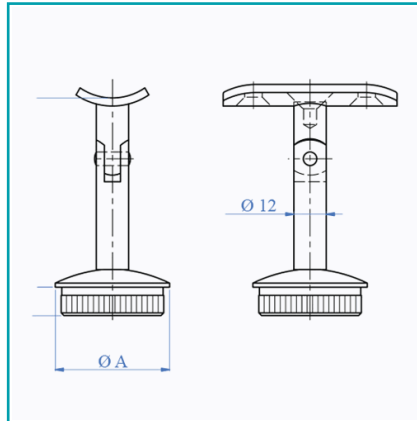


FICHA TÉCNICA

Soporte De Corremano Movil Para Tubo De 1 1/2".



CÓDIGO:
EE030/S/38



¿Dónde usarlo?: Para conectar postes con pasamanos modulares

Alto (cm): 8 cm

Características: Satinado Grana #320

Compatible: Para tubo: Ø 1 1/2" x 1,5 mm

Diámetro 2: Barra = 14 mm

Material: Acero Inoxidable 304

Medida 2: Perforaciones: 6 mm avellanadas

Peso (Kg): 0.19 Kg

Procedencia: Importado

Se vende por: Unidad

Acabado: Satinado

Cantidad x Empaque: 1

Código de producto: EE030/S/38

Diámetro: 1 1/2"

Marca: CARBONE

Medida: Diámetro barra Grado de Angulo Ajustable: 14 mm/
Distancia placa a tubo: 80 mm

Norma de Fabricación: ASTM A240/480

Presentación: Caja

Recomendaciones: Evitar la limpieza con Productos que contengan cloro, Acido Muriático. Se recomienda pegar con pegamento de baranda o poner algún punto de soldadura TIG

Tipo: Barandas Tubo Redondo Satinado

INFORMACIÓN ADICIONAL

Soporte De Corremano Movil Para Tubo De 1 1/2".

