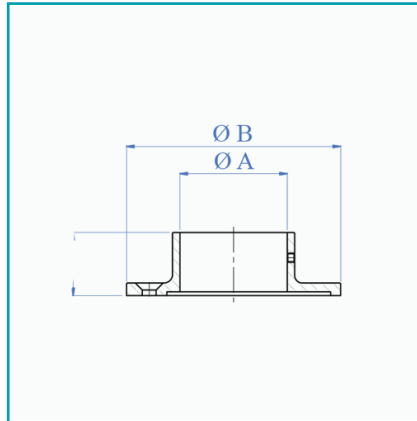


**FICHA TÉCNICA**

Flange De Anclaje Para 1 1/2".



**CÓDIGO:**  
**EE456/38**

<b>*Nombre:</b> Flange de anclaje	<b>¿Dónde usarlo?:</b> Construcción de barandas modulares
<b>Acabado:</b> Satinado	<b>Alto (cm):</b> 2.5 cm
<b>Cantidad x Empaque:</b> 1	<b>Código de producto:</b> EE456/38
<b>Color:</b> Acero inoxidable	<b>Diámetro:</b> 84mm
<b>Marca:</b> CARBONE	<b>Material:</b> Acero Inoxidable 304
<b>Para Uso:</b> Para tubo Ø 1-1/2"	<b>Peso (Kg):</b> 0.16 Kg
<b>Procedencia:</b> Importado	<b>Se vende por:</b> Unidad
<b>Tipo:</b> Barandas Tubo Redondo Satinado	<b>Usos:</b> Construcción

**INFORMACIÓN ADICIONAL**

Flange De Anclaje Para 1 1/2".

