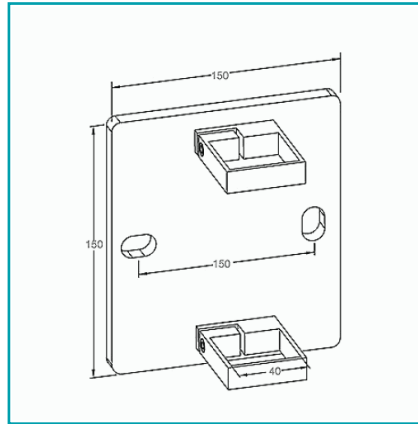


FICHA TÉCNICA

Anclaje Lateral De Tuberia Cuadrada 40X40Mm.



CÓDIGO:
EQZC.040.41.04.S



Código de producto: EQZC.040.41.04.S

Marca: CARBONE

Peso (Kg): 1.42 Kg

Tipo: Barandas Tubo Cuadrado

INFORMACIÓN ADICIONAL

Anclaje Lateral De Tuberia Cuadrada 40X40Mm.

