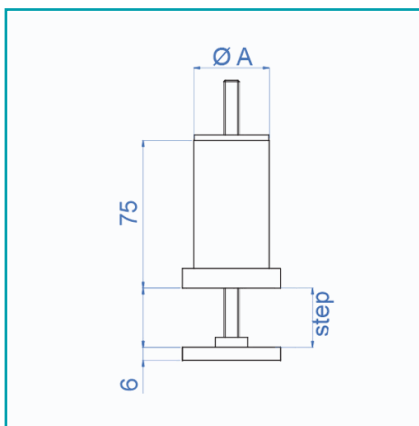


FICHA TÉCNICA

E035170005 Anclaje Para Poste De Baranda Quickstair.



CÓDIGO:
ES30020



Código de producto: ES30020

Marca: CARBONE

Peso (Kg): 0.99 Kg

Tipo: Escaleras modulares

INFORMACIÓN ADICIONAL

E035170005 Anclaje Para Poste De Baranda Quickstair.

