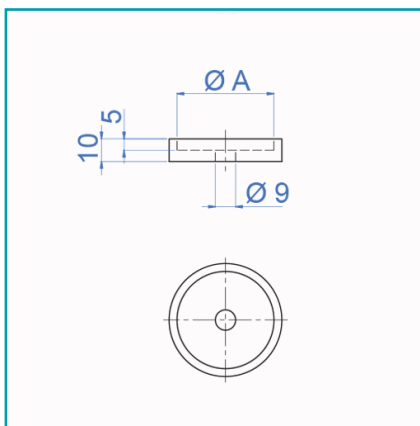


FICHA TÉCNICA

E035170006 Flange Distanciador Quickstair.



CÓDIGO:
ES31020



Código de producto: ES31020

Marca: CARBONE

Peso (Kg): 0.99 Kg

Tipo: Escaleras modulares

INFORMACIÓN ADICIONAL

E035170006 Flange Distanciador Quickstair.

