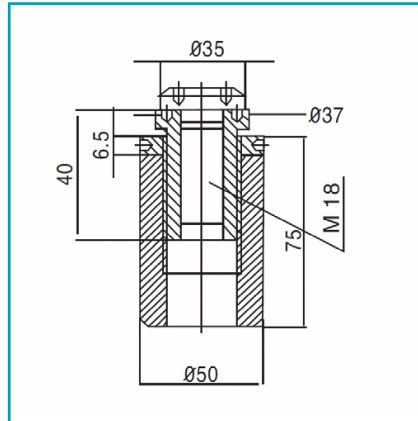


FICHA TÉCNICA

Tornillo De Anclaje Para Spiders. Para Tubo Plano. Tornillo De Acero Inox Y Cuerpo En Galvanizado.



CÓDIGO:
F/A01-M18-GALVANIZAD



Código de producto: F/A01-M18-GALVANIZAD

Marca: CARBONE

Peso (Kg): 0.86 Kg

Tipo: Sistema Fachada Arañas

INFORMACIÓN ADICIONAL

Tornillo De Anclaje Para Spiders. Para Tubo Plano. Tornillo De Acero Inox Y Cuerpo En Galvanizado.

